

LIMPIEZA  
RÁPIDA  
Y EFICAZ



## V-CONCEPT, UN INVENTO REVOLUCIONARIO

El sistema patentado ACTISWEEP V-CONCEPT, diseñado para grandes cantidades de residuos o materiales, se basa en la disposición en forma de V de las hileras de cepillos frontales, que recogen los escombros en la parte frontal de la barredora. Permite barrer con rapidez y eficacia.

Más de 10 años de desarrollo y experiencia se reflejan en un sinfín de detalles. La calidad, la funcionalidad, la precisión y el diseño son fundamentales para Actisweep. V-Concept ofrece un sistema sofisticado de barrer® con un objetivo: la antidispersión.

Con la aplicación de un servicio de control de calidad y el proceso de fabricación de nuestros cepillos especiales, obtenemos un alto rendimiento y una larga duración de los mismos.

### VENTAJAS:

- ↳ Limpia con rapidez todo tipo de materia sobre cualquier superficie.
- ↳ Provoca muy poco polvo.
- ↳ Permite barrer grandes cantidades en un solo barrido.

**ACTISWEEP**



**«JUNTAR  
EN VEZ  
DE DISPERSAR»**

Gracias al concepto único de Actisweep® V-Concept® los residuos se recogen en la parte central de la barredora y el sistema en V impide que se dispersen o formen hileras en los lados.

**Y MUCHOS MÁS ARGUMENTOS  
QUE SON TODA UNA GARANTÍA.**

# 1 SIN MANTENIMIENTO

No tiene ningún sistema hidráulico, eléctrico ni transmisiones mecánicas. La barredora ACTISWEEP no requiere ningún tipo de mantenimiento.

# 2 RÁPIDA DE USAR Y SIN ESFUERZO

Se monta en la máquina en pocos segundos

# 3 RETORNO DE LA INVERSIÓN EN 1 AÑO

Un 90% más económico que un barrido manual. Un 65% de ahorro en comparación con una barredora rotativa. Sin mantenimiento.

# 10 POTENCIA DE BARRIDO

Una verdadera fuerza de barrido sin siquiera dañar el suelo. Diseñado para grandes cantidades de materia pesada.

# 9 ADAPTACIONES GALVANIZADAS

Para una mejor resistencia a la corrosión en contacto con las máquinas.

# 8 VIDA ÚTIL DE LOS CEPILLOS

Hasta 1.000 km. Mayor resistencia gracias a la nueva tecnología de los cepillos. Cepillos 4 veces más duraderos que una barredora rotativa.

# 7 FÁCILMENTE ADAPTABLE

La barredora se puede montar en todo tipo de máquina gracias a nuestra amplia gama de adaptaciones: horquillas, cuchara, gancho, fijación rápida EUROQUICK, pinza para balas, etc.

# 4 FÁCIL CAMBIO DE LOS CEPILLOS

Cambio de los cepillos en pocos minutos.

# 5 ROBUSTEZ

Cepillos de muy alto rendimiento: Gran diámetro, rigidez y densidad. Resultado de muchos años de investigación y perfeccionamiento.

# 6 EXTREMA EFICACIA

Patente única V-concept que permite barrer más lejos, más fino y evita la formación de hileras laterales. Limpieza MÁXIMA en un solo barrido, 4 veces más eficaz que una barredora rotativa.



**10 BUENAS RAZONES DE ELEGIR ACTISWEEP**





## V13

La barredora más potente y eficaz será la herramienta infalible para todas sus operaciones de limpieza diaria.

La barredora V13, destinada a las aplicaciones más exigentes, dispone de 13 hileras de cepillos, como su nombre indica: 8 hileras de cepillos derechos, 3 hileras de cepillos en forma de V hacia delante para juntar los escombros en la parte central y 2 pequeñas hileras en el extremo de la V.

6 anchos disponibles de 1.500 mm a 4.800 mm



### Aplicaciones más corrientes:



**AGRICULTURA  
Y GANADERÍA**



**TRANSPORTES  
PÚBLICOS /  
RED VIARIA**



**RECICLAJE**

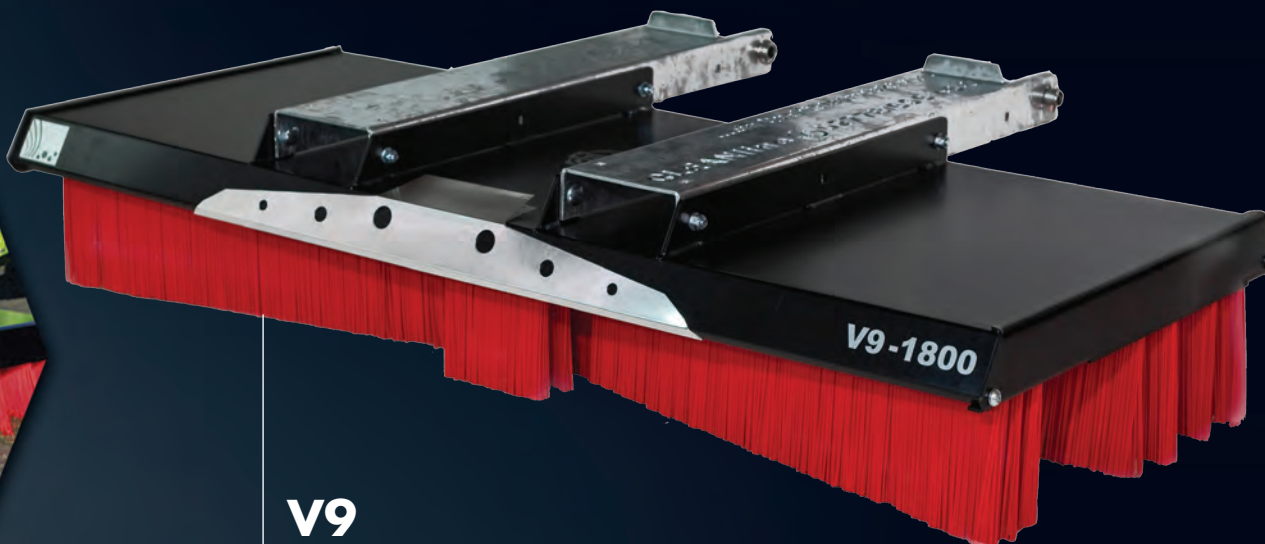


**HORMIGÓN  
PREPARADO**



**MATERIALES DE  
CONSTRUCCIÓN**





## V9

La barredora de gama media aunque muy potente, eficaz y fiable. Es la primera opción para las operaciones de limpieza.

La barredora V9, destinada a aplicaciones exigentes, dispone de 9 hileras de cepillos, como su nombre indica: 4 hileras de cepillos derechos, 3 hileras de cepillos en forma de V hacia delante para juntar los escombros en la parte central y 2 pequeñas hileras en el extremo de la V.

6 anchos disponibles de 1.500 mm à 4.800 mm

### Aplicaciones más corrientes:



**PAISAJE**



**CENTRO DE  
EQUITACIÓN**

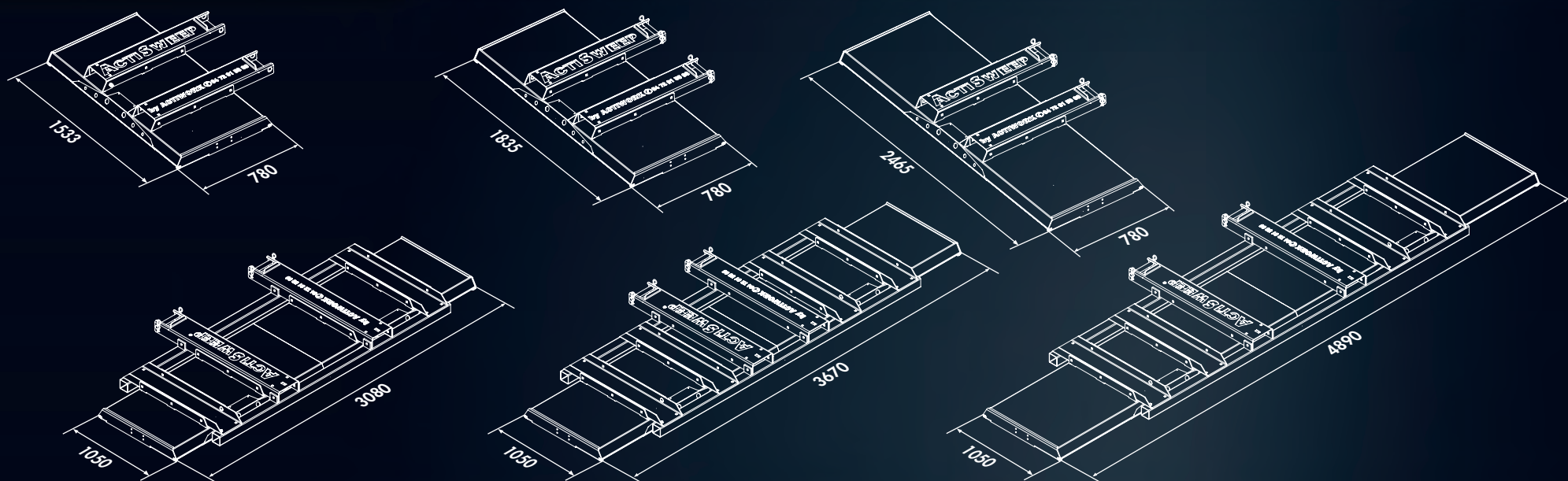


**NIEVE**

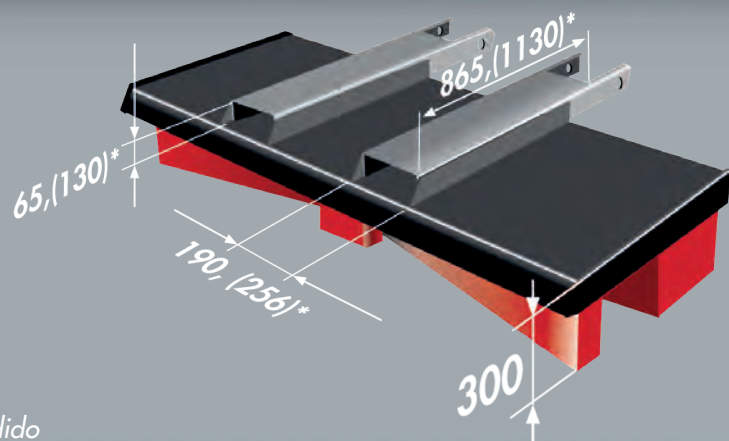


**BARRO**

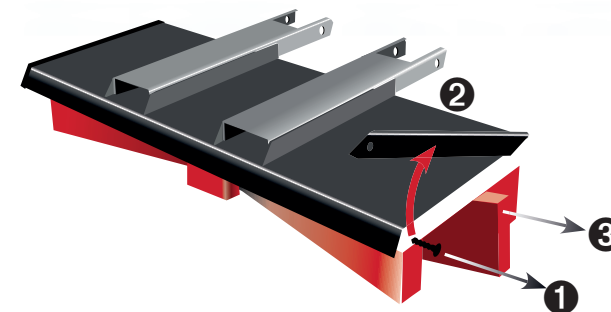




FÁCIL CAMBIO DE LOS CEPILLOS



\* Disponible bajo pedido



- 1- Desenroscar un tornillo en cada platina
- 2- Retirar las platinas
- 3- Retirar los cepillos de su emplazamiento

## HORQUILLAS ESTÁNDAR

- ↳ Adaptación para horquillas de carretilla elevadora
- ↳ Apta para todo tipo de horquillas de ancho y alto inferiores a 256 x 130 mm
- ↳ 2 fundas equipadas de una chaveta con pasador que permiten fijar muy rápidamente la barredora en el talón de las horquillas.
- ↳ Construcción de acero galvanizado caliente



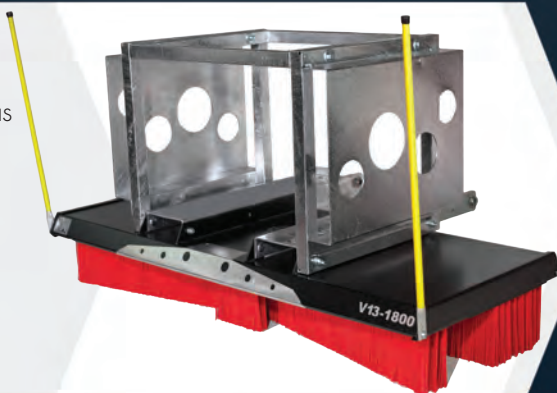
## CUCHARA ESTÁNDAR

- ↳ Adaptación universal para cucharas y horquillas estándar
- ↳ Apta para todo tipo de cucharas y horquillas
- ↳ Formada por 2 piezas de acero que se fijan en el adaptador de horquillas estándar
- ↳ Construcción de acero galvanizado en caliente de mucho grosor



## PINZA PARA BALAS

- ↳ Adaptación universal para pinza para balas y horquillas de carretilla elevadora.
- ↳ Apta para todo tipo de pinzas y horquillas
- ↳ Construcción de acero galvanizado de gran sección para mayor resistencia
- ↳ Dimensiones:  
L 1055 x an 700 x al 700 mm
- ↳ Fundas para pinza de dimensiones:  
altura máxima 525 mm x grosor 90 mm



## CARGADOR (CUCHARA CON PINZA COCODRILO)

- ↳ Adaptación universal para cuchara y horquillas
- ↳ Apto para todo tipo de cuchara y horquillas
- ↳ Construcción robusta de acero galvanizado grueso
- ↳ Se fija en la adaptación de horquillas estándar





## 3 PUNTOS

- ↳ Adaptación universal para tractores
- ↳ Montaje directo en fijaciones de 3 puntos tradicionales
- ↳ Equipamiento montado en el adaptador de horquillas estándar que permite utilizar la barredora con horquillas de carretilla elevadora
- ↳ Construcción de acero galvanizado para mayor resistencia



## KIT DE TRACCIÓN LATERAL

- ↳ Adaptación para horquillas de carretilla elevadora, apta para todo tipo de horquillas
- ↳ Facilita el barrido a lo largo de paredes o bordes especialmente cuando la máquina es más ancha que la barredora
- ↳ Construcción de acero galvanizado en caliente



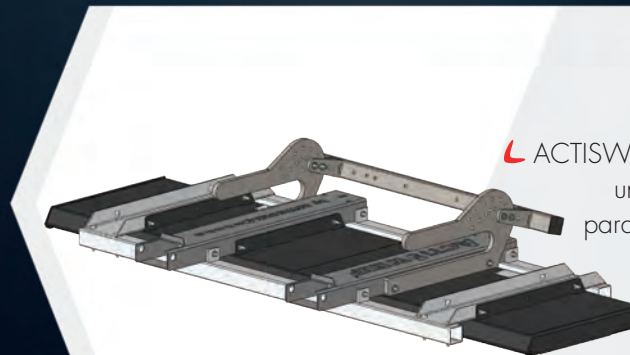
## EUROQUICK

- ↳ Fijación rápida para todo tipo de cargadores frontales (compatible con Mailleux, Faucheu, Stoll, Quick...)
- ↳ Equipamiento montado en el adaptador de horquillas estándar que permite utilizar la barredora con horquillas de carretilla elevadora
- ↳ Construcción de acero galvanizado en caliente



## OTRAS ADAPTACIONES A MEDIDA

- ↳ ACTISWEEP ofrece la posibilidad de realizar una adaptación especial bajo pedido para montar la barredora en su máquina en función de su utilización



**ADAPTABLE EN TODO TIPO DE MÁQUINAS**



## PIES DE ALMACENAMIENTO

- ↳ Ideal para elevar la barredora y evitar que los cepillos se doblen bajo el peso de la estructura
- ↳ Permite almacenar la barredora sobre rack o a una altura para que no se mueva
- ↳ Construcción de acero galvanizado para mayor resistencia



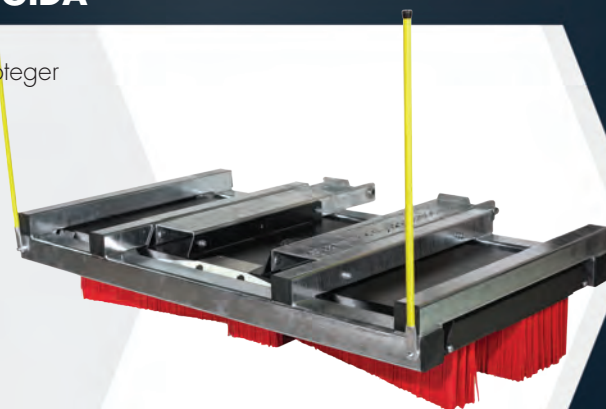
## KIT DE ANGULACIÓN

- ↳ Adaptación para horquillas de carretilla elevadora, apta para todo tipo de horquillas
- ↳ Construcción de acero galvanizado en caliente
- ↳ Permite dar un ángulo a la barredora para formar hileras en los lados (ejemplo: limpieza de la nieve o a lo largo de carreteras o grandes superficies)
- ↳ 10 posiciones fijas en 360°



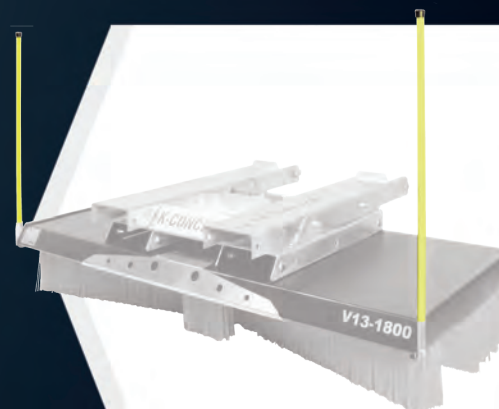
## BARRA PARACHOQUES RÍGIDA

- ↳ Marco de acero muy grueso para proteger el perímetro de la barredora
- ↳ Permite proteger la estructura de la barredora en caso de choque
- ↳ Construcción robusta de acero galvanizado en caliente
- ↳ Equipada con fundas para horquillas de dimensiones de un máximo de 190 x altura 68 mm



## KIT DE ANTENA DE GÁLIBO

- ↳ Juego de 2 antenas de 1.000 mm de longitud que se fijan en cada lado de la barredora
- ↳ Permiten al conductor de la carretilla elevadora apreciar el gálibo de la barredora para evitar choques laterales
- ↳ De color amarillo fluorescente para gran visibilidad





## KIT ANTIDISPERSIÓN



Esta novedad permite:

- Barrer fácilmente a lo largo de aceras y muros
- Recoger en una segunda zona de recogida cuando la V está saturada. Así se duplica la capacidad de retención ¡Se acabó la formación de hileras laterales!

Esta innovación está protegida por una patente.

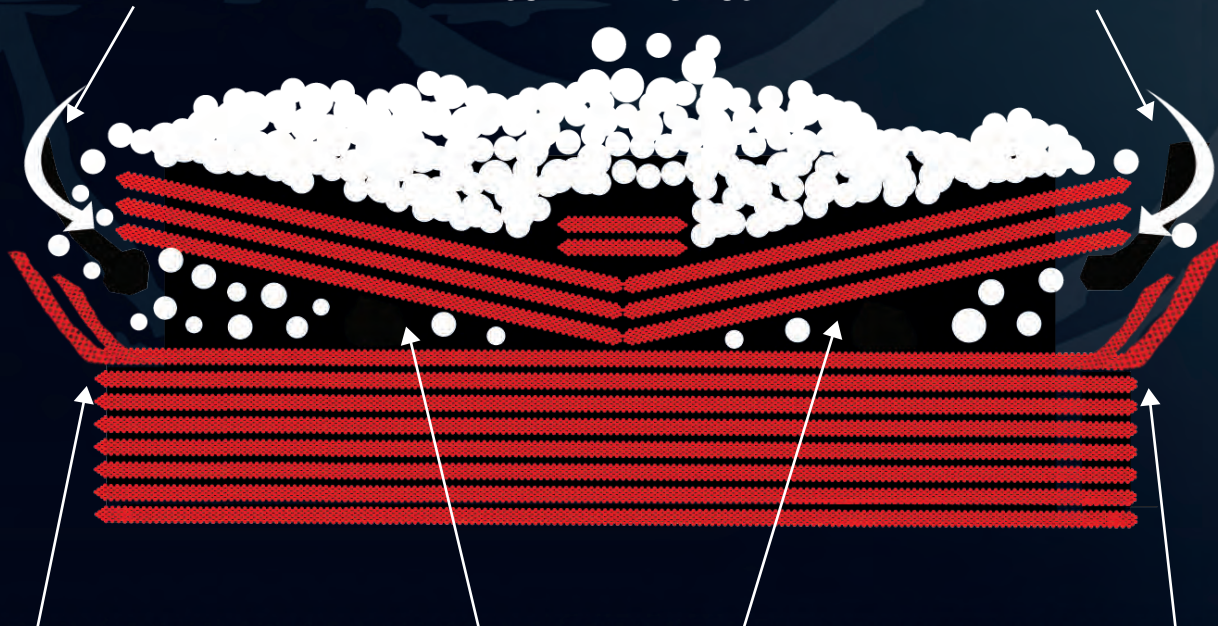


**LOS MATERIALES  
SOBRANTES SON  
RECUPERADOS**

**LOS MATERIALES  
SON REDIRIGIDOS**

**LOS MATERIALES  
SOBRANTES SON  
RECUPERADOS**

**PARED**

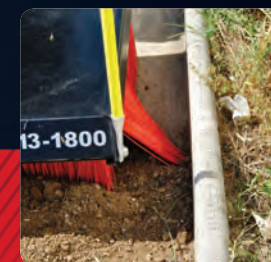
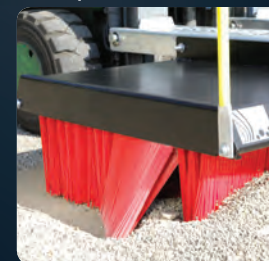


**CEPILLOS LATERALES  
ANTIDISPERSIÓN**

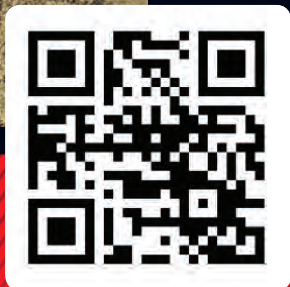
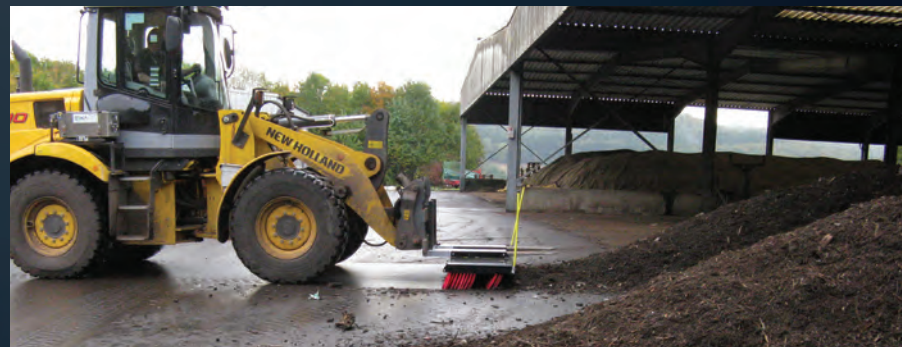
**SEGUNDA ZONA  
DE RECOGIDA**

**CEPILLOS LATERALES  
ANTIDISPERSIÓN**

- Evita mucho trabajo manual especialmente a lo largo de muros y aceras
- Permite recuperar las materias en el receptáculo detrás del V-Concept
- La opción se fija detrás de las platinas metálicas en cada extremo de la barredora, protegiendo la pieza de cualquier deformación en caso de choque lateral

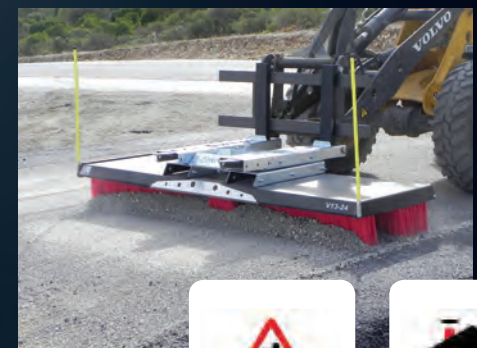








APLICACIONES  
**EN CONSTRUCCIÓN Y OBRAS PÚBLICAS  
Y NEGOCIOS DE MATERIALES**



**EFICAZ HASTA EN LOS DETALLES**

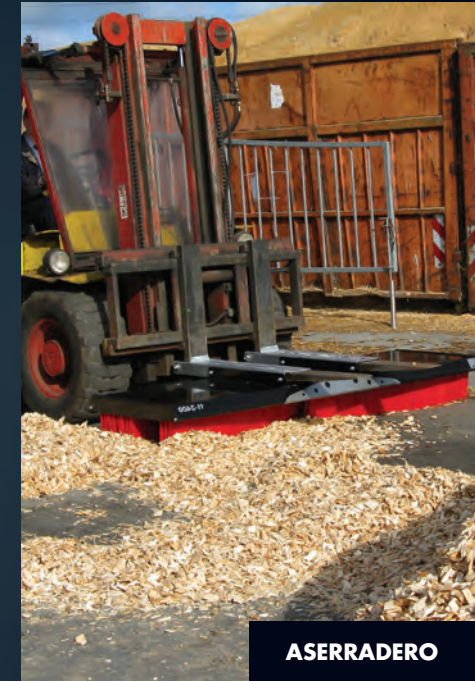




**VEA OTRAS FOTOS DE APLICACIONES EN LA RED**









UN FABRICANTE A **SU SERVICIO**



## NUESTROS LOCALES



## NUESTRO TALLER DE FABRICACIÓN



## LOGÍSTICA / TRANSPORTE



## INDUSTRIA



## AGRICULTURA



## ALMACENES DE MATERIALES



## RECICLAJE



## DISTRIBUCIÓN (TIENDA DE BRICOLAJE)

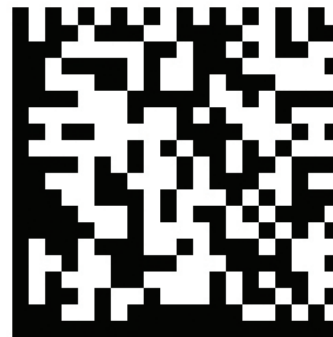


**CONFÍAN EN NOSOTROS**



SI TIENE ALGUNA DUDA,  
VEA NUESTROS VÍDEOS MEDIANTE  
EL SIGUIENTE CÓDIGO QR...

¡SOLICITE LA PRUEBA GRATUITA!



[www.actisweep.fr](http://www.actisweep.fr)



su distribuidor



+33 04 72 01 50 60



[contact@actisweep.com](mailto:contact@actisweep.com)



**ACTIWORK**

260, rue des Barronières  
01700 BEYNOST

**ACTISWEEP MARCA LA DIFERENCIA A LA HORA DE BARRER**



